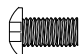
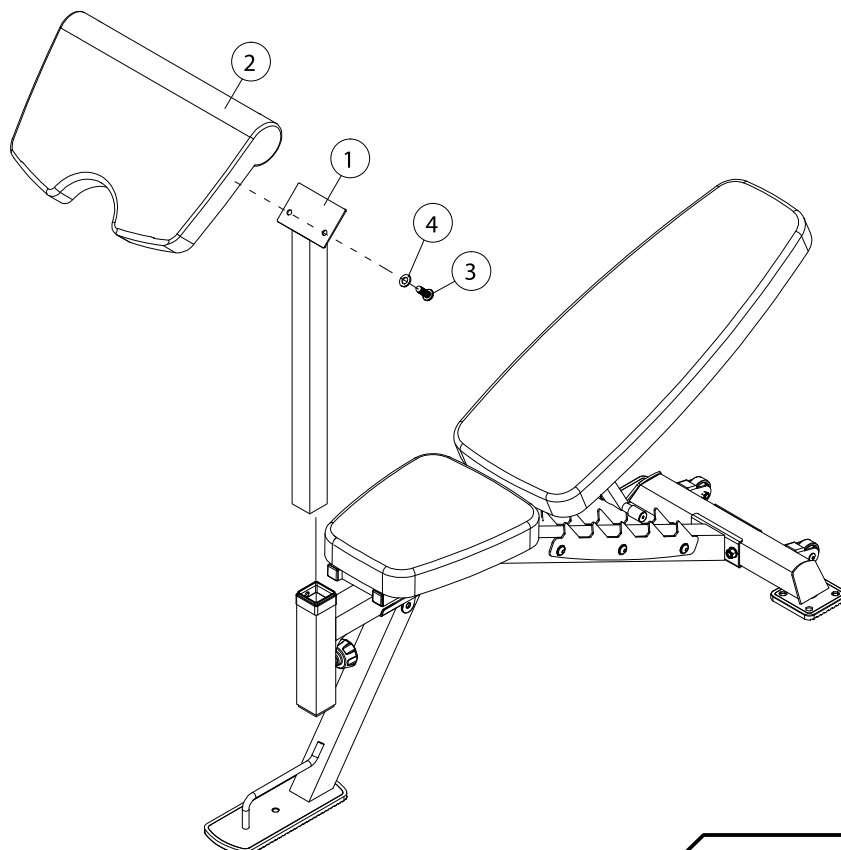
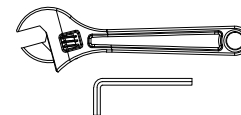


## ARM CURL (optional)

③  x2 M8 x 1-5/8"

④  x2 Ø5/8"



- |           |  |   |
|-----------|--|---|
| <b>1)</b> | Barra di supporto / stand                          | 1 |
| <b>2)</b> | Cuscino / pad                                      | 1 |
| <b>3)</b> | Vite a esagono incassato / allen bolt<br>M8x1-5/8" | 2 |
| <b>4)</b> | Rondella piana / flat washer Ø5/8"                 | 2 |
|           | Chiave a brugola / allen wrench #5                 | 1 |

